

SEM638 Wheel Loader



Caterpillar (Qingzhou) Ltd.



SINEW TUNISIE

7, Avenue 15 Octobre - la cagna
El Ouardia 1009 - Tunis
Tél. : 71 49 90 35
Fax. : 71 39 94 21

CHARGEUSE SUR PNEUS SEM638

Spécifications Principales

Capacité nominale	3,000 kg
Poids en ordre de marche	9,340 kg
Capacité du Godet	1,7
Dimensions L*I*H (mm)	6802x2248x3215

Moteur

Puissance Nominale	92 kW / 123 hp
Modèle	Cummins 6BT5.9
Alésage	102 mm
Course	120 mm
Cylindrée	5.88 L
Couple Maxi	425 Nm

Performances

Effort max à la jante	97 kN
Force d'arrachage	128 kN

Système hydraulique

Pilot Control

Pression de Service	16.5 MPa
Durée du cycle	
levage	4.82 s
Vidage	1.07 s
Abaissement à vide	3.24 s
Totale	9.13 s

Essieux

4 roues motrices	
Avant	Fixe
Arrière	±12°

Système de Freinage

Frein de Service	Frein à disque
Frein de Parking	Mécanique

Transmission

SEM TR101

Type	Countershaft Powershift
Vitesse	I II
Avant	7.7 km/hr 14.2 km/hr
Arrière	9.7 km/hr 32.0 km/hr
	III IV
Avant	26.5 km/hr 43.6 km/hr

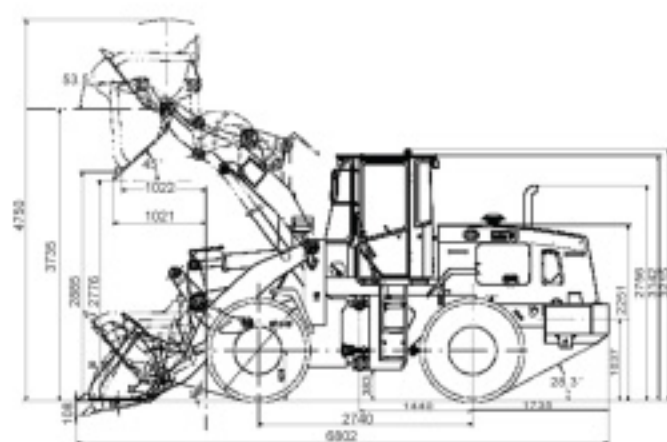
capacité de Reservoir

Reservoir Carburant	151 L
Reservoir Hydraulique	138 L

Pneus

Dimension	17.5-25
Type	Bias

Arrangement Drawing



Caterpillar (Qingzhou) Ltd.

Materials and specifications are subject to change without notice. Featured machines in photos may include optional equipment. See your SEM dealer for available options.

©2014 Caterpillar (Qingzhou) Ltd. SEM, its respective logos, trade dress as well as corporate and product identity used herein, are trademarks of Caterpillar (Qingzhou) Ltd. and may not be used without permission. All rights are reserved.

SINEW TUNISIE

7, Avenue 15 Octobre - La cagna
El Ouardia 1009 - Tunis
Tél. : 71 49 90 35
Fax. : 71 39 94 21

